

Katrin Gevouwen Toiletpapier Dispenser

92605

- Voor gevouwen toiletpapier.
- Hygiënische afgifte van losse vellen.



ISO 9001 ISO 14001

Product



x 158 mm
y 307 mm
z 133 mm

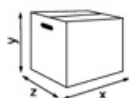


Zwart



0,515 kg

Transportverpakking



x 180 mm
y 320 mm
z 145 mm



1

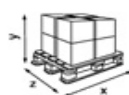


0,729 kg



6414300092582

Palletinformatie



x 800 mm
y 2360 mm
z 1200 mm



216

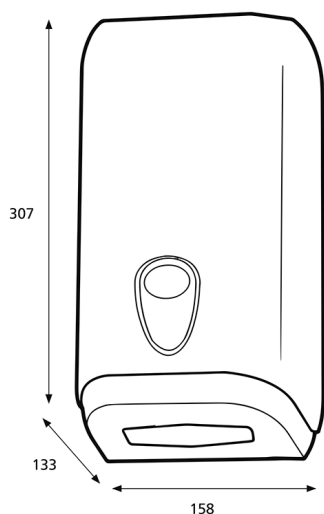


182,614 kg



6414300092599

Afmeting



Montagehandleiding

