

# Katrin Dispensador de hojas de papel de baño

92605

- Para papel higiénico plegado.
- Dispensación higiénica de una sola hoja.



ISO 9001 ISO 14001

## Producto



x 158 mm  
y 307 mm  
z 133 mm

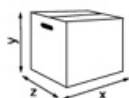


Negro



0,515 kg

## Envase de transporte



x 180 mm  
y 320 mm  
z 145 mm



1

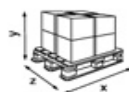


0,729 kg



6414300092582

## Información de palets



x 800 mm  
y 2360 mm  
z 1200 mm



216

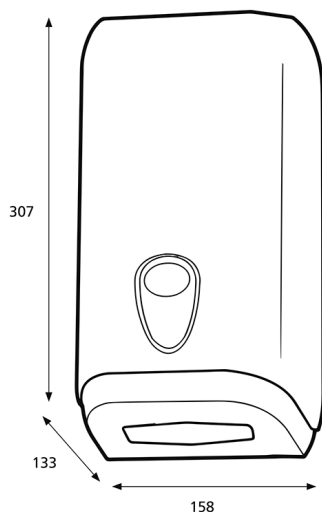


182,614 kg



6414300092599

## Medidas



## Instrucciones de montaje

