

Katrin Einzelblatt Toilettenpapierspender

92605

- Für gefaltetes Toilettenpapier.
- Hygienisch – Einzelblattausgabe.



ISO 9001 ISO 14001

Produkt



x 158 mm
y 307 mm
z 133 mm

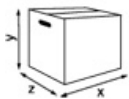


Schwarz



0,515 kg

Transportverpackung



x 180 mm
y 320 mm
z 145 mm



1

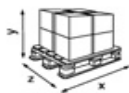


0,729 kg



6414300092582

Paletteninformation



x 800 mm
y 2360 mm
z 1200 mm



216

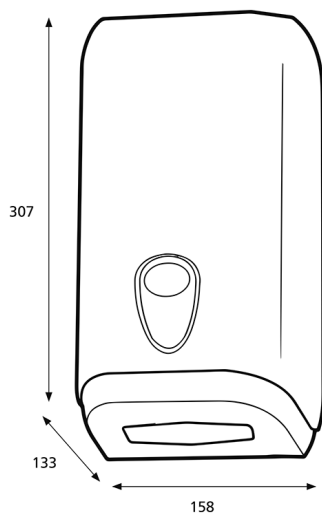


182,614 kg



6414300092599

Abmessungen



Montageanleitung

