

# Katrin Foglio singolo Dispenser carta igienica

92582

- Per carta igienica ripiegata.
- Igienica emissione singola di fogli.



ISO 9001 ISO 14001

## Prodotto



x 158 mm  
y 307 mm  
z 133 mm

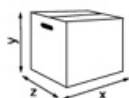


Bianco



0,515 kg

## Imballo trasporto



x 180 mm  
y 320 mm  
z 145 mm



1

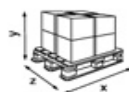


0,729 kg



6414300092582

## Informazione pallet



x 800 mm  
y 2360 mm  
z 1200 mm



216

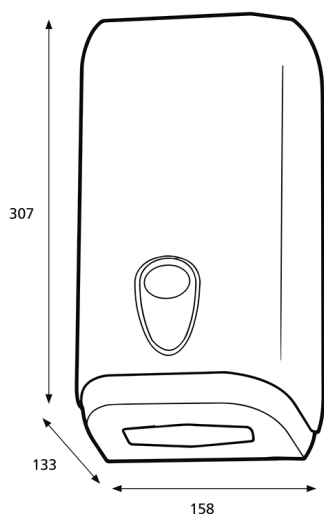


182,614 kg



6414300092599

## Dimensioni



## Istruzioni montaggio

