

Katrin Dispensador de hojas de papel de baño

92582

- Para papel higiénico plegado.
- Dispensación higiénica de una sola hoja.



ISO 9001 ISO 14001

Producto



x 158 mm
y 307 mm
z 133 mm

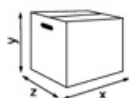


Blanco



0,515 kg

Envase de transporte



x 180 mm
y 320 mm
z 145 mm



1

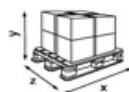


0,729 kg



6414300092582

Información de palets



x 800 mm
y 2360 mm
z 1200 mm



216

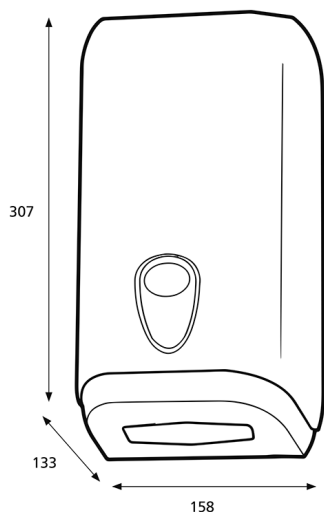


182,614 kg



6414300092599

Medidas



Instrucciones de montaje

