

Katrin Toilet 2 rotoli dispenser

104452

- Pratico dispenser per rotoli di carta igienica convenzionali.
- Per 2 rotoli di carta igienica contemporaneamente (dal diametro max. di 115 mm).
- Di plastica in ABS, robusta e affidabile.
- Il pannello trasparente mostra quando è necessario un ricambio di carta.
- Adatto per installazione in angolo a destra e a sinistra (contenitore rotoli cambiabile).
- Ricambio, installazione e cura facili.
- Richiudibile.



ISO 9001 ISO 14001

Prodotto



x 145 mm
y 300 mm
z 145 mm



Nero



0,71 kg

Imballo trasporto



x 160 mm
y 310 mm
z 160 mm



1

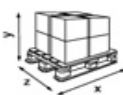


0,9 kg



6414300104452

Informazione pallet



x 800 mm
y 2550 mm
z 1200 mm



255

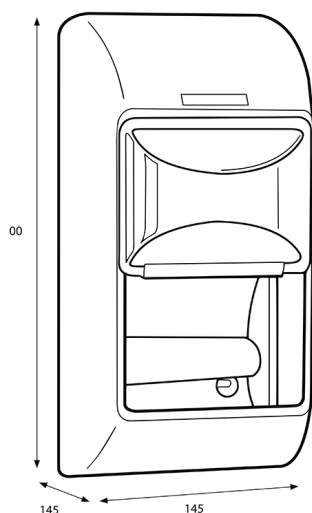


254,65 kg



6414300104469

Dimensioni



Istruzioni montaggio

