

Katrin Inclusive Systeem Toiletpapier Dispenser

104605

- Verkrijgbaar in twee versies: met of zonder kokeropvanger.
- Geschikt voor 2 rollen System-toiletpapier.
- Vrije keuze voor de vergrendelfunctie (met of zonder sleutel).
- Naadloze papierafgifte dankzij het automatische roloverdrachtsysteem en de nieuwe instelbare rolren (eenvoudig in te stellen via draaiknop).
- Eenvoudig en snel te vullen.
- De tweede rol kan er al in worden geplaatst wanneer de eerste rol nog in gebruik is, zodat er altijd papier beschikbaar is. 1360 tot 1836 vellen, afhankelijk van de papierkwaliteit.
- Dankzij het nieuwe ontwerp bevindt het papier zich altijd aan de voorkant van de dispenseropening.



ISO 9001 ISO 14001

Product



x 154 mm
y 313 mm
z 174 mm

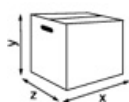


Zwart



0,871 kg

Transportverpakking



x 316 mm
y 177 mm
z 157 mm



1

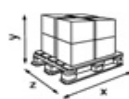


1,08 kg



6414300104582

Palletinformatie



x 800 mm
y 1249 mm
z 1200 mm



98

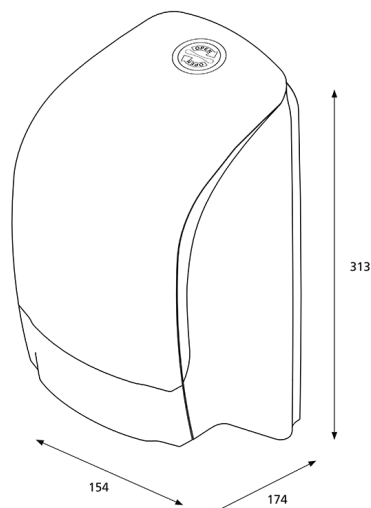


130,99 kg



6414300104599

Afmeting



Montagehandleiding

