

Katrin Inclusive System Dispensador de papel de baño

104582

- Disponible en dos versiones: con o sin receptáculo para núcleos de rollo.
- Apto para 2 rollos de papel higiénico del sistema.
- Libertad de elección gracias al uso de la función de cierre (con o sin llave).
- Retirada fluida del papel gracias al sistema automático de transferencia de rollos y el nuevo freno de rollo ajustable (se ajusta fácilmente girando la rueda).
- Recarga rápida y sencilla.
- El segundo rollo se puede introducir mientras se está usando el anterior, para garantizar que siempre haya papel disponible. De 1360 a 1836 hojas, en función del gramaje del papel.
- Gracias al nuevo diseño, el papel siempre se encontrará en la parte delantera de la apertura del dispensador.



ISO 9001 ISO 14001

Producto



x 154 mm
y 313 mm
z 174 mm

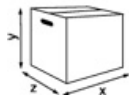


Blanco



0,871 kg

Envase de transporte



x 316 mm
y 177 mm
z 157 mm



1

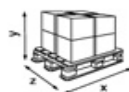


1,08 kg



6414300104582

Información de palets



x 800 mm
y 1249 mm
z 1200 mm



98

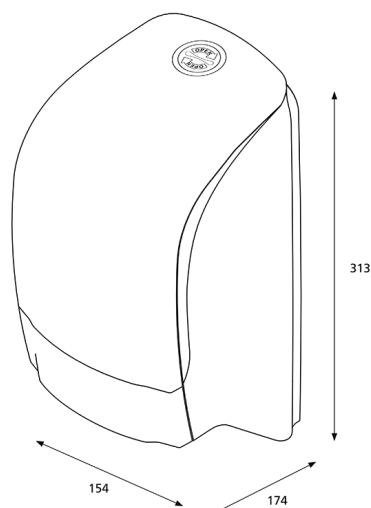


130,99 kg



6414300104599

Medidas



Instrucciones de montaje

